

تحلیل منحنی پاسخ گونه شمشاد هیرکانی (*Buxus hyrcana* Pojark) نسبت به برخی متغیرهای محیطی در جنگل‌های هیرکانی

شادی حبیبی کیلک^۱، سید جلیل علوی^{۲*} و امید اسماعیل‌زاده^۳

۱- دانشجوی کارشناسی ارشد علوم و مدیریت جنگل دانشکده منابع طبیعی و علوم دریایی، دانشگاه تربیت مدرس، نور، ایران. (shadi_habibikilak@modares.ac.ir)

۲- استادیار گروه علوم و مهندسی جنگل دانشکده منابع طبیعی و علوم دریایی، دانشگاه تربیت مدرس، نور، ایران. (j.alavi@modares.ac.ir)

۳- استادیار گروه علوم و مهندسی جنگل دانشکده منابع طبیعی و علوم دریایی، دانشگاه تربیت مدرس، نور، ایران. (oesmailzadeh@modares.ac.ir)

تاریخ پذیرش: ۹۸/۰۲/۱۷

تاریخ دریافت: ۹۷/۱۰/۰۵

چکیده

در این پژوهش با بهره‌گیری از الگوریتم جنگل تصادفی منحنی پاسخ گونه شمشاد هیرکانی در ارتباط با ویژگی‌های فیزیکی و شیمیایی خاک (بافت، درصد نیتروژن، درصد کربن و pH) و برخی عوامل فیزیوگرافی (درصد شیب، جهت و ارتفاع) در جنگل‌های هیرکانی انجام شد. برای این منظور در رویشگاه‌های بزرگ شمشاد هیرکانی ۸۵۷ قطعه نمونه (۴۰۰ مترمربعی) به روش انتخابی و با رعایت اصل توده معرف پیاده و اطلاعات آنها ثبت شد. تحلیل منحنی پاسخ گونه شمشاد هیرکانی نشان داد که اسیدیته و ارتفاع مهم‌ترین و دو متغیر جهت و درصد سیلت کم‌اهمیت‌ترین متغیرها هستند. همچنین بر مبنای مقدار بهینه برای هریک از متغیرها می‌توان بیان داشت که شمشاد گونه‌ای است آهک‌دوست و رطوبت‌پسند که در ارتفاعات پایین و شیب‌های تند و خاک‌های سبک با نیتروژن بالا حضور دارد. می‌توان از نتایج و روش‌های به‌کاررفته در این پژوهش برای تصمیمات مدیریتی برای حفاظت و احیاء گونه باارزش شمشاد هیرکانی و همچنین دیگر گونه‌های نادر و در معرض خطر، استفاده کرد.

واژه‌های کلیدی: فن جنگل تصادفی، شمشاد هیرکانی، منحنی پاسخ، متغیرهای محیطی.

مقدمه

استفاده از متغیرهای محیطی، توسعه یافته و با موفقیت های مختلفی روبه‌رو شده است که از آن جمله می‌توان به درخت طبقه‌بندی و رگرسیون (CART)، مدل جمعی تعمیم‌یافته (GAM)، جنگل تصادفی (RF) و درخت رگرسیون تقویت‌شده (BRT) اشاره داشت (Alavi et al., 2017).

در خصوص استفاده از فن جنگل تصادفی در علوم منابع طبیعی می‌توان به پژوهش Pino Mejías و همکاران (2010) اشاره داشت که برای یافتن رویشگاه مناسب دو گونه بلوط *Quercus rotundifolia* و *Quercus suber* در جنوب غرب اسپانیا از مدل‌های مختلفی استفاده کردند و در آخر مدل RF را به عنوان بهترین مدل معرفی کردند. در پژوهشی دیگر Vincenzi و همکاران (2011) برای پیش‌بینی مکانی تولید گونه *Ruditapes philippinarum* نسبت به متغیرهای محیطی از فن جنگل تصادفی استفاده کردند و به این نتیجه رسیدند که فن جنگل تصادفی روش مناسبی را برای شناسایی رویشگاه‌های مناسب بهره برداری ارائه می‌کند. در پژوهشی Oliveira و همکاران (2012) وقوع آتش‌سوزی را در جنگل‌های مدیترانه‌ای اروپا با استفاده از دو فن رگرسیون خطی و جنگل تصادفی بررسی کردند و به این نتیجه رسیدند که در این مورد فن جنگل تصادفی بهتر است. طی پژوهشی Blois and Beauregard (2014)، پراکنش ۱۲۸ گونه گیاهی بومی در کبک کانادا را با چهار مدل GAM، GBM، GLM و RF مورد بررسی قرار دادند نتایج حاکی از آن بود که مدل RF بهترین مدل برای مدل‌سازی پراکنش گونه‌های گیاهی است. Alavi و همکاران (2017) با استفاده از مدل جنگل تصادفی توان تولید رویشگاه راش شرقی را ارزیابی کردند. نتایج پژوهش آنها نشان داد که از بین متغیرهای خاک، فسفر، درصد نیتروژن، منیزیم و درصد سیلت و

تجزیه و تحلیل روابط گونه و عوامل محیطی یکی از محورهای اصلی اکولوژی است و از ترکیب عوامل محیطی همواره برای توضیح الگوهای پراکنش پوشش گیاهی در سراسر جهان استفاده شده است (Guisan and Zimmermann, 2000). بر اساس نظریه آشیان اکولوژیک، جوامع گیاهی با متغیرهای غیرزنده در ارتباط بوده و گونه‌های گیاهی در پاسخ به ویژگی‌های خاکی و اقلیمی ظاهر می‌شوند (Iturrate-Garcia et al., 2016). یک گونه گیاهی معمولاً به بیش از یک عامل محیطی عکس‌العمل نشان می‌دهد، بنابراین هرگونه برای هر یک از عوامل محیطی دارای منحنی عکس‌العمل متفاوتی است (Bakhshi Khaniki, 2012; Mohammadi and جمعیت گونه‌ها به دلیل افزایش تخریب انسان در طبیعت، توجه بسیاری از محققان را به مدل‌سازی پراکنش گونه‌های گیاهی برانگیخته است. متغیرهای محیطی مانند شرایط اقلیمی، خاک و غیره نقش مهمی در تعیین آشیان اکولوژیکی و پراکنش جغرافیایی گونه‌ها بر اساس نیازمندی آنها ایفاء می‌نمایند (Giannini et al., 2011). بررسی منحنی پاسخ گونه به عوامل محیطی به دلیل ارائه مقدار بهینه و دامنه آشیان اکولوژیکی گونه نسبت به متغیر محیطی و همچنین بررسی اینکه کدام عامل محیطی بیشینه و کدام یک کمینه سهم را در منحنی پاسخ گونه ایفا می‌نماید، اهمیت دارد (Jongman and Jongman, 1995). پژوهش‌های متعددی برای بررسی شکل منحنی پاسخ گونه‌های گیاهی نسبت به گرادیان‌های محیطی و اینکه کدام یک از روش‌ها و مدل‌ها در نشان دادن آشیان اکولوژیکی و بهینه اکولوژیکی گونه گیاهی نسبت به گرادیان‌های محیطی موفق‌تر است، انجام شده است. در سال‌های اخیر روش‌های آماری با

همچنین قادر به پردازش داده‌های پیچیده و بی‌نظم هستند (Recknagel., 2001). شمشاد هیرکانی (*Buxus hyrcana* Pojark) تنها گونه بومی از جنس شمشاد در جنگل‌های هیرکانی ایران و از معدود درختان پهن‌برگ همیشه‌سبز جنگل‌های هیرکانی با دیرزیستی بالا (بالغ بر ۵۰۰ سال) است. امروزه به دلیل کاهش چشمگیر جنگل‌های باقی‌مانده آن و بروز بیماری سوختگی شمشاد در لیست گونه‌های در معرض خطر جنگل‌های هیرکانی قرار دارد (Jalili, 1999).

با توجه به اینکه گونه شمشاد هیرکانی میراثی ارزشمند در سیر تحول جنگل‌های شمال کشور به شمار می‌رود و به‌عنوان شاهدی زنده از شرایط اکولوژیک در گذشته و حال است، شناخت مهم‌ترین عوامل محیطی مؤثر بر حضور این گونه در رویشگاه‌های طبیعی یکی از ضروریات پژوهش اکولوژیکی در جنگل‌های هیرکانی است تا با شناخت بیشتری، نسبت به حفظ پایه‌های این گونه در جنگل‌های طبیعی اقدام شود. هدف از این پژوهش، بررسی شکل منحنی پاسخ گونه شمشاد هیرکانی نسبت به مهم‌ترین عوامل محیطی مورد بررسی با استفاده از فن جنگل تصادفی در جنگل‌های هیرکانی است.

مواد و روش‌ها

منطقه مورد پژوهش

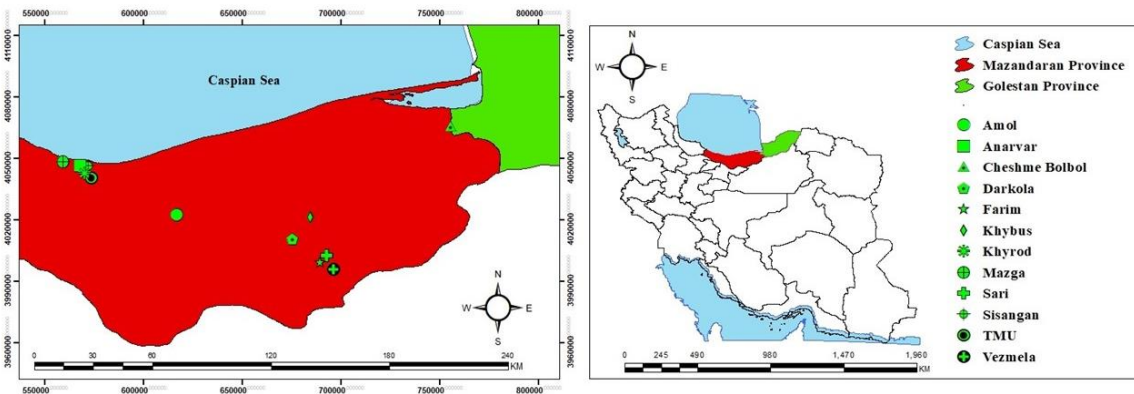
در این پژوهش از اطلاعات ۸۵۷ قطعه‌نمونه (۴۰۰ مترمربعی) مربوط به رویشگاه‌های بزرگ شمشاد هیرکانی شامل جنگل حفاظت‌شده خیبوس در حوزه تالار، جنگل‌های شمشاد شیرگاه در حوزه تالار، ذخیره‌گاه سی‌سنگان، جنگل‌های شمشاد فریم، جنگل‌های شمشاد حوزه غرب هراز، جنگل‌های شمشاد سری یک بخش ۳ حوزه نکا-ظالم رود (Asadi et

از بین عوامل فیزیوگرافی، درصد شیب و ارتفاع از سطح دریا اهمیت بیشتری دارند و حدود ۹۰ درصد تغییرات توان تولیدی راش را می‌توان با استفاده از این متغیرها تبیین کرد. استفاده از معیارهای ضریب تبیین و ضریب تبیین تعدیل‌یافته، نشان داد که مدل جنگل تصادفی کارایی بسیار خوبی در ارزیابی توان تولید دارد. در پژوهشی Carvalho و همکاران (2017)، پراکنش چهار گونه *Copaiifera*, *Casearia sylvestris*, *Croton floribundus* *Jangsdorffii* و *Tapirira guianensis* را در ایالت میناس گرایس برزیل با استفاده از الگوریتم‌های ANN و RF مدل‌سازی نموده و نتایج حاصل از ارزیابی مدل‌ها نشان داد که مدل RF عملکرد بهتری نسبت به روش ANN داشته است. Shirk و همکاران (2018) مدل‌های پراکنش گونه *Pinus strobiformis* را تحت تأثیر تغییرات اقلیمی منطقه‌ای در یک منطقه‌ی بزرگ با چهار الگوریتم مختلف (Random Forest و GAM, GLM, BRT) مورد بررسی قرار دادند. Soleimannejad و همکاران (2019) برای طبقه‌بندی مشخصه‌های کمی جنگل‌های زاگرس با استفاده از ماهواره لندست از الگوریتم جنگل تصادفی در جنگل‌های حفاظتی مانشت پرداختند نتایج آنها نشان داد الگوریتم ناپارامتریک جنگل تصادفی روش مناسبی در برآورد مشخصه‌های سطح مقطع، تاج‌پوشش و تراکم جنگل‌های زاگرس با تصاویر OLI لندست است.

پژوهش‌ها نشان داده است که مدل‌های جنگل تصادفی به دلیل ترکیب خودکار درخت‌های پیش‌بینی نسبت به روش‌های دیگر عملکرد بهتری دارد (Vincenzi et al., 2011). روش‌های یادگیری ماشین می‌توانند بدون ایجاد پیش‌فرض‌هایی نوع رابطه بین متغیرها مثل وابستگی خطی به پیش‌بینی کننده‌ها، روابط پیچیده بین متغیرهای مدل را شناسایی کنند و

استفاده شد (شکل ۱).

جنگل آموزشی پژوهشی خیرود و جنگل آموزشی پژوهشی تربیت مدرس و جنگل های سنگده



شکل ۱- رویشگاه های شمشاد هیرکانی

Figure 1. *Buxus hyrcana* Pojark stand locations

خاک (هیدرومتری)، نیتروژن (کجدال) و pH (دستگاه pH متر) صورت گرفت.

بررسی هم خطی میان متغیرهای محیطی از تحلیل خوشه ای سلسله مراتب با استفاده از ضریب همبستگی اسپیرمن در بسته Hmisc در نرم افزار آماری R استفاده شد (Vincenzi et al., 2011).

منحنی پاسخ گونه شمشاد هیرکانی

در این پژوهش، از روش جنگل تصادفی که یک روش قدرتمند و به نسبت ناشناخته در پژوهش اکولوژیک است استفاده شده است. این روش در سال ۱۹۸۴ توسط بریمن و همکاران معرفی شد. رویکرد جنگل تصادفی مبتنی بر روش های جدید ترکیب اطلاعات است که در آن تعداد زیادی درخت تصمیم ایجاد شد، سپس تمام درختان با هم برای پیش بینی ترکیب می شوند (Cutler et al., 2007). این مدل یک فن ناپارامتری یادگیری ماشین است که با ترکیب درخت رگرسیون و طبقه بندی زیرمجموعه ای تصادفی از داده ها را می سازد. هر درخت متناسب با نمونه های بوت استرپ از مشاهدات شروع شده و بهترین تقسیم بندی در هر گره به صورت تصادفی از

روش نمونه برداری متغیرهای محیطی

قطعات نمونه به روش انتخابی و با رعایت اصل توده معرف پیاده شدند. در هر قطعه نمونه علاوه بر اطلاعات پوشش گیاهی، درصد شیب، جهت، ارتفاع از سطح دریا (متر) ثبت شد. در مورد جهت جغرافیایی روش های مختلفی برای تبدیل آزمون به یک متغیر کمی ابداع شده است (Moisen and Frescino, 2002) که با استفاده از آن جهت جغرافیایی به شاخص تابش خورشیدی (Radiation Index) تبدیل شد (رابطه ۱). در این رابطه θ مقدار آزمون جهت برحسب درجه است. مقدار شاخص تابش خورشیدی از صفر تا یک متغیر است، عدد یک نشان دهنده جهت های خشک و گرم (جنوب و جنوب غربی) و عدد صفر نشان دهنده جهت های خنک و مرطوب (شمال و شمال شرقی) است (Aertsen et al., 2010).

$$\text{رابطه (۱)} \quad \text{TRASP} = [1 - \cos((\pi/180)(\theta - 30))] / 2$$

در این پژوهش پس از ثبت حضور و غیاب گونه شمشاد هیرکانی در مرکز هر قطعه نمونه، نمونه گیری از خاک در عمق ۲۰-۰ سانتی متری انجام و پس از آماده سازی نمونه ها آزمایش های لازم برای تعیین بافت

نیازمند فرض نرمال بودن نیست و می‌تواند به روابط غیرخطی نیز پردازد. گوناگونی مدل‌های منحنی پاسخ، این امکان را فراهم می‌سازد تا ساده‌ترین و بهترین مدلی که بتواند به‌خوبی الگوی مشاهده شده را توضیح دهد، انتخاب کرد.

اعتبارسنجی فن جنگل تصادفی و سنجش اهمیت متغیرها

معمولاً سه روش اندازه‌گیری برای تعیین دقت پیش‌بینی یا طبقه‌بندی درختی و رگرسیونی وجود دارد که شامل برآورد با جایگزینی مجدد، برآورد با نمونه‌آزمون و برآورد اعتبارسنجی با زیرمجموعه‌های نمونه است که در این پژوهش از برآورد اعتبارسنجی با زیرمجموعه‌های نمونه استفاده شده است و برای سنجش اهمیت متغیرها از میانگین کاهش جینی استفاده شد. میانگین کاهش جینی (Mean Decrease Gini)، اندازه‌گیری اهمیت هر متغیر به همگنی گره‌ها و برگ‌ها در جنگل تصادفی است. همچنین نتایج مدل به‌وسیله برآورد خطای خارج از کیسه (out-of-bag) ارزیابی شد منحنی پاسخ گونه شمشاد نسبت به متغیرهای محیطی با استفاده از نرم‌افزار آماری R و بسته RandomForest تحلیل شد.

نتایج

در جدول ۱ آماره‌های کمینه، بیشینه، میانگین و انحراف معیار برای متغیرهای محیطی مؤثر بر حضور گونه‌ی شمشاد هیرکانی استفاده شد ارائه شده است.

هم‌خطی متغیرهای محیطی با استفاده از تحلیل مربع همبستگی اسپیرمن بررسی شد. نتایج بر اساس شکل ۲ نشان می‌دهد که همبستگی قوی بین درصد کربن آلی و مواد آلی وجود دارد. بر اساس تحلیل خوشه‌ای متغیر کربن آلی حذف و مدل مجدداً اجرا شد.

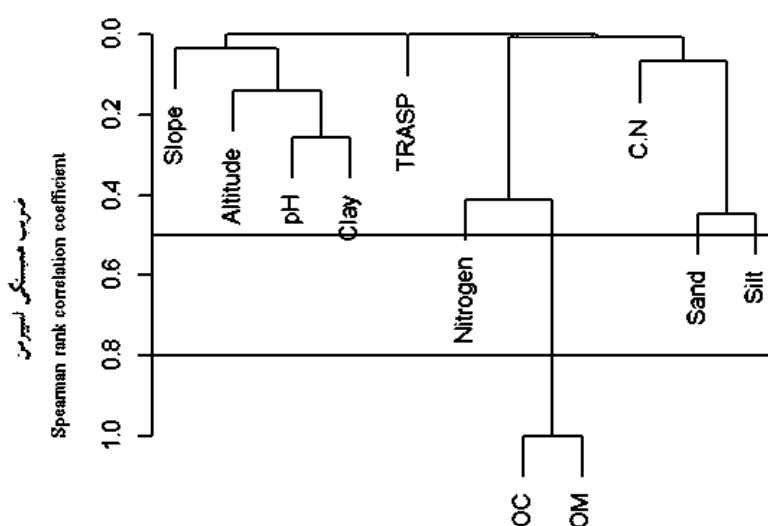
زیرمجموعه متغیرهای پیش‌گو انتخاب می‌شود (Beazley et al., 2016). هر درخت تصمیم در مدل جنگل تصادفی، زیرمجموعه‌ای از داده‌های آموزشی را به‌کاررفته و به‌صورت تصادفی و به‌دفعات زیاد و با جایگذاری، تعدادی از نمونه‌ها را از میان داده‌های آموزشی انتخاب می‌نماید؛ بنابراین هر درخت تصمیم از یک مجموعه بوت‌استرپ استفاده می‌نماید که Bagging نامیده می‌شود. به‌موجب آن بخشی از نمونه‌های آموزشی برای پیش‌بینی استفاده شده (bag samples) و از بخش دیگر نمونه‌های آموزشی که در فرآیند Bagging استفاده نمی‌شوند شامل بخشی از زیرمجموعه‌های می‌شوند که الگوهای خارج از کیسه (OOB) نامیده می‌شوند که برای ارزیابی عملکرد مدل استفاده می‌شود. Breiman (1996) تکرار این مراحل در نهایت منجر به تشکیل RF می‌شود.

فن جنگل تصادفی با مشکل زیادبودن درختان و تفسیر آنها روبرو است، ولی برای حل این مشکل می‌توان از رویکرد اندازه‌گیری اهمیت متغیرها استفاده کرد (Birks, 2012). روش دیگری که برای تفسیر جنگل‌های تصادفی می‌توان استفاده کرد، نمودار وابستگی جزئی (Partial dependence) است که برای هرکدام از متغیرهای تأثیرگذار رسم می‌شود. در این روش با ثابت نگه‌داشتن مقدار میانگین باقی متغیرها، تنها تغییرات متغیر هدف را با تغییرات متغیر موردنظر می‌سنجند (Cutler et al., 2007). نمودار وابستگی جزئی همان منحنی پاسخ گونه نسبت به هر یک از متغیرهای محیطی است. زمانی که اثرهای متقابل پیچیده بین متغیرهای پیشگو و متغیر پاسخ وجود دارد و همچنین زمانی که متغیرهای پیشگو هم‌خطی زیادی با هم دارند به‌کارگیری مدل جنگل تصادفی برای پیش‌بینی پراکنش (وقوع و وفور) یک گونه بسیار مفید است مزیت دیگر مدل جنگل تصادفی این است که

جدول ۱- آماره‌های توصیفی شمشاد هیرکانی نسبت به متغیرهای محیطی

Table 1. Descriptive statistics of environmental variables affecting the distribution of *Buxus hyrcana* Pojark

انحراف معیار Standard Deviation	میانگین Mean	بیشینه Max	کمینه Min	متغیر محیطی Environmental variable
518.18	760.4	1992	24	ارتفاع از سطح دریا (متر) Altitude(meter)
27.50	38.89	140	2	شیب (درصد) Slope (%)
0.33	0.31	1	0	شاخص تابش خورشیدی Radiation Index
15.23	35.52	100	4	شن (درصد) Sand (%)
11.40	34.79	66	0	سیلت (درصد) Silt (%)
11.33	29.72	88.88	0	رس (درصد) Clay (%)
0.17	0.31	0.99	0.050	نیتروژن (درصد) Nitrogen (%)
2.077	5.74	10.53	0.53	ماده آلی (درصد) Organic matter (%)
4.70	11.04	32	5.07	نسبت کربن به نیتروژن Carbon to Nitrogen ratio
0.94	6.52	8.10	4.03	اسیدیته pH

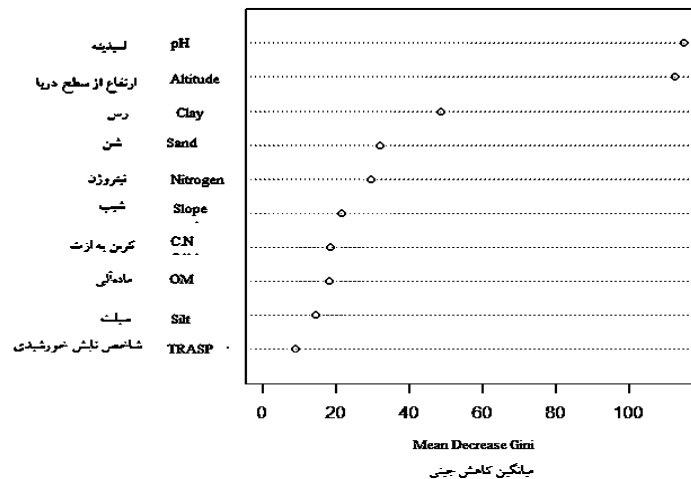


شکل ۲- تحلیل خوشه‌ای متغیرهای تبیینی با استفاده از ضریب همبستگی اسپیرمن

Figure 2. Cluster analysis of explanatory variables using spearman correlation coefficient

اساس معیار MDG نشان داد که اسیدیته و ارتفاع از سطح دریا از مهم‌ترین عوامل و دو متغیر تابش خورشیدی و سیلت کم‌اهمیت‌ترین عوامل تأثیرگذار بر حضور گونه شمشاد هیرکانی هستند (شکل ۳).

نتایج عملکرد مدل جنگل تصادفی نشان داد که خطای خارج از کیسه (OOB) این مدل ۶۰۷ درصد است. ارزیابی متغیرها با استفاده از اندازه‌گیری اهمیت متغیرها در جدول ۲ نشان داده شد. ارزیابی‌ها بر

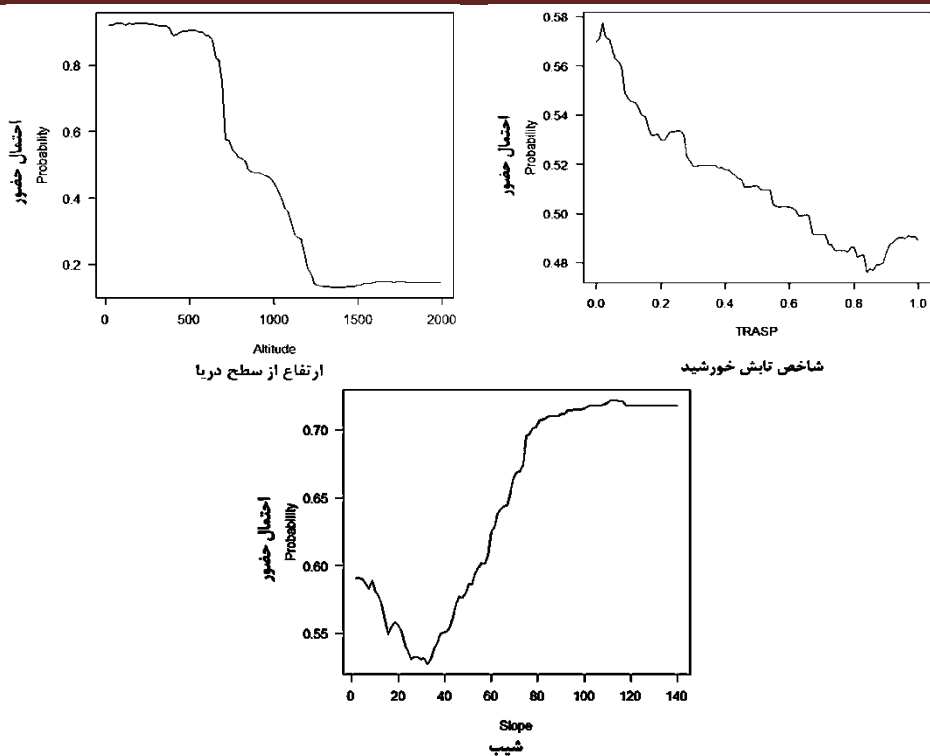


شکل ۳- نمودار اهمیت نسبی متغیرها

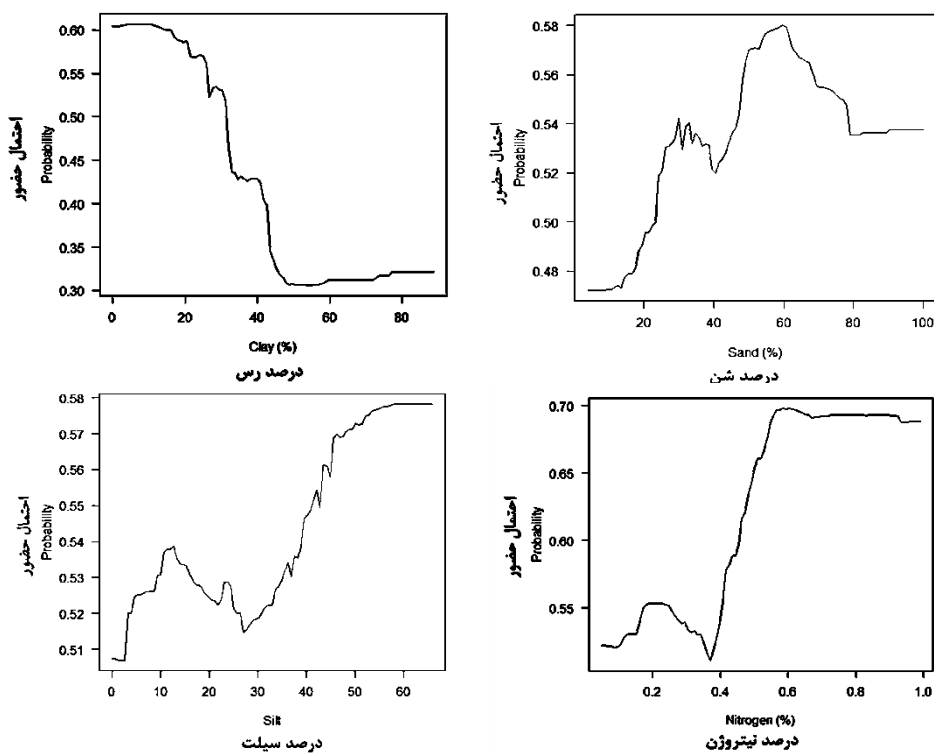
Figure 3. The relative importance of variables

اکولوژیکی ۰/۰-۰۴۵/۹۸۹ درصد است. در خصوص درصد شیب، گونه شمشاد نسبت به این متغیر رفتاری هم‌نوا افزایشی داشته و دامنه اکولوژیکی آن ۲-۱۴۰ درصد برآورد شده است. شمشاد نسبت به متغیر نسبت کربن به نیتروژن روند کاهشی دارد یعنی با افزایش نسبت کربن به نیتروژن حضورش کمتر می‌شود. در خصوص متغیر ماده آلی، عکس‌العمل گونه شمشاد از نوع هم‌نوا افزایشی است. این گونه نسبت به این شاخص دارای دامنه اکولوژیکی ۰/۳۳-۳۹۰/۹۰ درصد است. برای متغیر درصد سیلت خاک نیز دامنه اکولوژیکی ۰-۶۶ درصد برآورد شده است. عکس‌العمل گونه شمشاد به شاخص تابش خورشیدی به‌صورت هم‌نوا کاهشی است که در طول گرادیان ۰-۱ است (شکل ۴ و ۵).

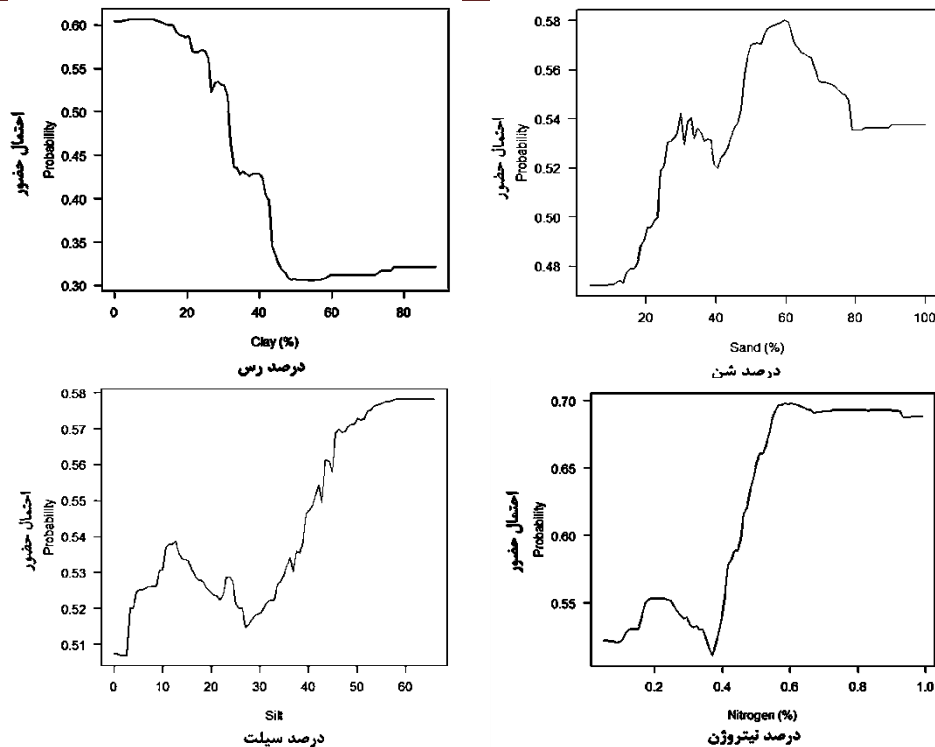
منحنی پاسخ گونه شمشاد هیرکانی به متغیر اسیدیته خاک هم‌نوا افزایشی است. این گونه نسبت به این شاخص دارای دامنه اکولوژیکی ۴/۸-۰۳/۱۰ است. منحنی پاسخ شمشاد هیرکانی به متغیر ارتفاع از سطح دریا تک‌نمایی و چوله به راست است، این گونه نسبت به متغیر ارتفاع از سطح دریا دارای دامنه اکولوژیکی ۱۹۹۲-۲۴ متر است. دامنه اکولوژیکی شاخص‌های درصد رس و درصد سیلت به ترتیب ۰-۸۸/۸۸، ۰-۶۶ درصد ارزیابی شده است. این گونه نسبت به متغیر درصد شن، دارای دامنه اکولوژیکی ۴-۱۰۰ است و دارای رفتار تک‌نمایی چوله به چپ است. منحنی پاسخ گونه شمشاد هیرکانی به متغیر نیتروژن خاک تک‌نمایی متقارن است، به‌طوری‌که در میانه گرادیان دارای بیشترین احتمال حضور است. گونه شمشاد نسبت به این شاخص دارای دامنه



شکل ۴- پاسخ گونه شمشاد هیرکانی نسبت به متغیرهای توپوگرافی
 Figure 4. The response of *Buxus hyrcana* Pojark to topography variables



شکل ۵- پاسخ گونه شمشاد هیرکانی نسبت به متغیرهای محیطی
 Figure 5. The response of *Buxus hyrcana* Pojark to environmental variables



ادامه شکل ۵.

Continued figure 5.

از عامل‌های مهم و تأثیرگذار بر پراکنش گونه‌ها معرفی شده است (Noroozi *et al.*, 2014). با توجه به شکل (۴)، می‌توان بیان داشت که پاسخ شمشاد هیرکانی به متغیر ارتفاع از سطح دریا کاهنده است، بدین معنی که شمشاد از حضور در ارتفاعات زیاد گریزان است. Hosseinzadeh and Esmailzadeh (2017) بیان کردند که شمشاد تا ارتفاع ۱۷۰۰ متر نیز مشاهده می‌شود. این پژوهش هم نشان داد که شمشاد در ارتفاعات بالا هم حضور دارند این مسئله با ایده عدم گسترش شمشاد در جنگل‌های کوهستانی شمال به دلیل گرما پسند بودن این گونه و در نتیجه محدود شدن توده‌های جنگلی آن در نواحی پایین‌دست و جلگه‌ای در تضاد است؛ اما شایان ذکر است که این گونه در ارتفاعات زیاد به صورت انفرادی حضور دارند و چون با افزایش ارتفاع از سطح دریا دما کاهش می-

بحث

در گذشته بیشتر رویشگاه‌های شمشاد در نواحی پست و جلگه‌ای هیرکانی بوده و فقط قسمت‌هایی از رویشگاه‌ها به دامنه‌های دره‌های اصلی و مرطوب کشیده می‌شد. امروزه به دلیل از بین رفتن رویشگاه‌های شمشاد در مناطق جلگه‌ای فقط در چند لکه کوچک (مانند جنگل حفاظت‌شده سی‌سنگان و پارک جنگلی نور) پراکنش دارد (Asadi *et al.*, 2012). پراکنش گونه‌ها در طول گرادیان ارتفاعی، توسط عوامل متعددی مانند عوامل اقلیمی و اثرهای متقابل تحت تأثیر قرار می‌گیرد (Austin *et al.*, 1994). به علاوه ارتفاع یک گرادیان پیچیده را نشان می‌دهد که در طول آن متغیرهای محیطی زیادی به‌طور هم‌زمان تغییر می‌نمایند. عامل ارتفاع از سطح دریا با تأثیری که بر روی دما و رطوبت دارد همواره در پژوهش زیادی در مناطق رویشی مختلف به‌عنوان یکی

طرفی دیگر Ahmadi و همکاران (2015) بیان داشتند که خاک‌های با اندازه کوچک‌تر دارای خلل و فرج کوچک‌تری هستند و جذب آب کندتری دارند، سنگین بودن خاک با وزن مخصوص ظاهری نیز در ارتباط است که محدودیت‌هایی را برای رشد گیاه ایجاد می‌کند. منحنی پاسخ گونه شمشاد هیرکانی به متغیر نیتروژن خاک به‌صورتی است که در میانه گرادیان دارای بیشترین احتمال حضور است. ازت به‌عنوان یکی از مهم‌ترین ریزمغذی‌های اکوسیستم زمینی شناخته شده و شاخص خوبی از بهره‌وری و در دسترس بودن مواد غذایی در رویشگاه است، Fischer and Seidling (2008) بیان کردند که گونه‌های بردبار به سایه در خاک‌های غنی از نیتروژن در دسترس یافت می‌شوند و از آنجایی که شمشاد گونه‌ای است سایه‌پسند خاک‌هایی که حاوی نیتروژن بالا هستند برای رشد این گیاهان مناسب هستند. در چنین خاک‌های غنی، رقابت بر سر مواد غذایی کمتر بوده و بیشتر در کسب نور رقابت می‌کنند. به همین منظور مقدار ارزش شاخص گونه‌ها برای عامل ازت خاک در رویشگاه‌های شمشاد هیرکانی عموماً بالاست و نقش مهمی در پراکنش اجتماعات گیاهی شمشاد در جنگل‌های هیرکانی دارد. رفتار شمشاد هیرکانی در خصوص متغیر نسبت کربن به نیتروژن از نوع کاهشی است (جدول ۱، شکل ۴). افزایش نیتروژن در خاک سبب کاهش نسبت کربن به نیتروژن می‌شود. شمشاد نسبت به متغیر نسبت کربن به نیتروژن روند کاهشی دارد یعنی با افزایش نسبت کربن به نیتروژن حضورش کمتر می‌شود. Habibi Kaseb (1992) نسبت کربن به نیتروژن را یکی از شاخص‌های مهم معدنی شدن و حاصلخیزی خاک معرفی کردند که می‌تواند در مورد غنی بودن نیتروژن هوموس و فعالیت خاک‌ها اطلاعاتی ارائه دهد با افزایش نیتروژن و طبیعتاً کاهش نسبت کربن به نیتروژن فعالیت

یابد، در ارتفاعات پایین حضور بهینه دارد و نسبت به ارتفاع از سطح دریا روند کاهشی دارد. در خصوص درصد شیب، گونه شمشاد نسبت به این متغیر رفتاری افزایشی داشته است. نتایج به‌دست‌آمده نشان می‌دهد که شمشاد در شیب‌های بالاتر بیشترین حضور را دارد که این احتمال به دلیل توان استقرار بالای این گونه در شیب‌های تند است. منحنی پاسخ گونه شمشاد به شاخص تابش خورشیدی به‌صورت کاهشی است (شکل ۴). Bale و همکاران (1998) معتقدند که جهت دامنه یکی از عوامل مؤثر بر مقدار نور دریافتی، مقدار آب در دسترس گیاه و دمای خاک اکوسیستم دارد و چون در شیب‌های جنوبی مقدار رطوبت کمتری نسبت به شیب‌های شمالی وجود دارد و شمشاد آب‌وهوای مرطوب (بحری) را بیشتر می‌پسندد بنابراین حضورش در شیب‌های جنوبی کم و رشد آن به‌کندی صورت می‌گیرد، به همین دلیل شمشاد در جهت‌های شمالی و شمال شرقی دارای بیش‌ترین حضور است. بافت خاک به شکل حمایت و یا اعمال محدودیت بر رشد ریشه اثر فیزیکی بر گیاه داشته و همچنین بر مقدار آب و اکسیژن در دسترس گیاه اثر می‌گذارد. نسبت رس نیز با ایجاد ترکیب رس و مواد زیستی به‌طور مستقیم در حاصلخیزی خاک مؤثر است (Zarrinkafsh, 2001). در خصوص رفتار گونه شمشاد نسبت به متغیرهای بافت خاک می‌توان اظهار داشت که گونه شمشاد از خاک‌هایی با درصد رس و سیلت بالا گریزان است ولی به‌راحتی می‌تواند در خاک‌هایی با درصد شن بالا رویش پیدا کند. Shawuy (2006) بیان داشت که بافت خاک تأثیر زیادی در کنترل مقدار رطوبت و مواد غذایی قابل‌دسترس برای گیاهان دارد، بنابراین خاک‌های با عمق مناسب آب قابل‌دسترس را به‌راحتی و به مقدار مناسب در اختیار گیاهان قرار می‌دهند. از

کمترین سهم در تغییرات پراکنش شمشاد را به خود اختصاص داده‌اند. همچنین نتایج این پژوهش نشان می‌دهد شمشاد گونه‌ای است آهک‌دوست و رطوبت‌پسند که در ارتفاعات پایین و شیب‌های تند که خاک‌های سبک با نیتروژن بالا را برای استقرار ترجیح می‌دهند. در پایان باید خاطر نشان کرد که چون شکل منحنی پاسخ به عامل‌های دیگر مانند اثرهای متقابل عامل‌ها بستگی دارد و این مدل‌های آماری ساده نمی‌توانند پیچیدگی گونه‌ها در ارتباط با زیستگاه آنها را مجسم نمایند و معمولاً بدون اثر متقابل هستند، توصیه می‌شود شکل منحنی پاسخ گونه مورد بررسی با روش رگرسیون ناپارامتری ضربی (NPMR) بررسی شود. NPMR نویدبخش مدل‌هایی است که برازش بهتری داشته و نسبت به روش‌های سنتی به‌صرفه‌تر است. در این مدل‌ها، اثر هر متغیر به مقدار متغیرهای دیگر وابسته است و مؤلفه‌ها به‌جای جمعی، به‌صورت ضربی در نظر گرفته می‌شوند درحالی‌که در روش‌های سنتی مدل‌سازی از نظر ریاضی این کار مشکل است.

References

- Aertsen, W., V. Kint, J. Van Orshoven, K. Özkan, & B. Muys, 2010. Comparison and ranking of different modelling techniques for prediction of site index in Mediterranean mountain forests. *Ecological modelling*, 221(8): 1119-1130.
- Ahmadi, K., S. J. Alavi, & M. Tabari Kouchaksaraei, 2015. Evaluation of oriental beech (*Fagus orientalis* L.) site productivity using generalized additive model (Case study: Tarbiat Modares University Forest Research Station). *Iranian Journal of Forest*, 7(1): 17-32. (In Persian)
- Alavi, S. J., Z. Nouri, & G. H. Zahedi Amiri, 2017. The Response Curve of Beech Tree (*Fagus Orientalis* Lipsky.) in Relation to Environmental Variables Using Generalized Additive Model in Khayroud Forest, Nowshahr. *Journal of Forest and Wood Science and Technology*, 24(1): 29-51. (In Persian)

میکروارگانیزم‌های خاک بیشتر می‌شود و عملیات تجزیه لاشبرگ سریع‌تر صورت می‌گیرد. اسیدیته خاک یکی از عوامل مؤثر بر ترکیب پوشش گیاهی بوده و می‌تواند پراکنش گونه‌ها را تحت تأثیر قرار دهد. اسیدیته خاک آزادی عناصر سنگین را تحت تأثیر قرار داده و دسترسی گیاهان به مواد معدنی خاک را کنترل می‌نماید به همین سبب می‌توان آن را به‌عنوان شیبی از مواد غذایی در نظر گرفت (Zarrinkafsh, 2001). پاسخ شمشاد نسبت به اسیدیته خاک نشان می‌دهد که با افزایش اسیدیته حضور شمشاد بیشتر می‌شود که با نتایج Roodi و همکاران (2012) همخوانی دارد، همچنین Sabeti (1994) اظهار داشت که درختان شمشاد حساسیتی در خصوص اسیدیته خاک از خود نشان نداده و بر روی اغلب خاک‌ها حتی خاک‌های آهکی نیز رشد می‌نمایند.

با توجه به اندازه اهمیت متغیرها از میان عامل‌های محیطی به ترتیب سه عامل pH، ارتفاع از سطح دریا، درصد رس و شن بیش‌ترین سهم و عامل سیلت

- Alavi, S. J., Z. Nouri, & G. H. Zahedi Amiri, 2017. Determining the most important environmental variables affecting on oriental beech (*Fagus orientalis* Lipsky.) site productivity using random forest technique in Khayroud forest, Nowshahr. *Iranian Journal of Forest*, 8(4): 477-492. (In Persian)
- Asadi, H., S. M. Hosseini, & O. Esmailzadeh, 2012. Persistent soil seed bank in Khybus protected area. *Journal of Forest and Wood Products (JFWP)*, *Iranian Journal of Natural Resources*, 65(2): 131-145. (In Persian)
- Asadi, H., O. Esmailzadeh, S. M. Hosseini, Y. Asri, & H. Zare, 2016. Application of Cocktail method in vegetation classification. *Taxonomy and Biosystematics*, 8 (28): 21-38. (In Persian)
- Austin, M. P., & M.J. Gaywood, 1994. Current problems of environmental gradients and species response curves in

- relation to continuum theory, *J. Veg. Sci.* 5, 473-482.
- Bakhshi Khaniki, G., & B. Mohammadi, 2012. Ecological Study of Some Species of the Genus *Salsola* (Chenopodiaceae) in Golestan Province, *NCMBJ*, 2 (6): 45-52. (In Persian)
 - Bale, C. L. J., B. Williams, & J. L. Charly, 1998. The impact of aspect on forest structure and floristic in some eastern Australian sites, *Forest Ecology and Management*. 110: 363-377.
 - Beauregard, F., & S. de Blois, 2014. Beyond a climate-centric view of plant distribution: edaphic variables add value to distribution Models, *PLoS one*, 9(3): e92642.
 - Beazley, L., E. Kenchington, F. J. Murillo, C. Lirette, J. Guijarro, A. McMillan, & A. Knudby, 2016. Species Distribution Modelling of Corals and Sponges in the Eastern Arctic for Use in the Identification of Significant Benthic Areas. Ocean and Ecosystem Sciences Division, Maritimes Region, Fisheries and Oceans, Bedford Institute of Oceanography, Canada, 197 p.
 - Birks, H.J, 2012. Overview of Numerical Methods in Palaeolimnology, In Tracking Environmental Change Using Lake Sediments, *Springer Netherlands*, 19-92.
 - Breiman, L, 1996. Bagging predictors. *Machine Learning*; 24(2): 123-40.
 - Carvalho, M.C. L.R, Gomide. R.M.D, Santos. J.R.S, Scolforo. L.M.T.D, Carvalho. & J.M.D, Mello, 2017. Modeling Ecological Niche OF Tree Species IN Brazilian Tropical Area, *Cerne*, 23(2), pp.229-240.
 - Cutler, D. R., T. C. Edwards Jr, K. H. Beard, A. Cutler, K. T. Hess, J. Gibson, & J. J. Lawler, 2007. Random forests for classification in ecology, *Ecology*, 88(11): 2783-2792.
 - Giannini, T. C. R., R. Lira-Saadeb, A. M. Ayala, Saraivad. & I, Alves-Santosa, 2011. Ecological niche similarities of Peponapis bees and non-domesticated cucurbita species, *Journal of Ecological Modelling, Ecomod*, 222 (12): 2011-2018.
 - Guisan, A., N. Zimmermann, 2000. Predictive Habitat Distribution Models in ecology, *Ecological Modelling*, 135(2): 147-186.
 - HabibiKaseb, H., 1992. Fundamental of Forest Soil Science. University of Tehran Publication, Tehran, 424 P. (In Persian)
 - Hosseinzadeh, S., & O. Esmailzadeh, 2017. Floristic Study of *Buxus hyrcana* Stands in the Western Forests of Haraz District, Amol, *Iranian Journal of Applied Ecology*; 6 (1):1-13 (In Persian)
 - Iturrate-Garcia, M. M., J. O'Brien, O. Khitun, S. Abiven, P. A. Niklaus, & G. Schaepman-Strub, 2016. Interactive effects between plant functional types and soil factors on tundra species diversity and community composition, *Ecology and Evolution*, 6(22): 8126-8137.
 - Jalili, A., & Z. Jamzad, 1999. Red Data Book of Iran Research Institute of Forest and Rangelands, Tehran, 748 p.
 - Jongman, E., & S. R. R. Jongman, (1995). Data analysis in community and landscape ecology. Cambridge university press, Cambridge, 275p.
 - Moisen, G. G., & T. S. Frescino, 2002. Comparing five modelling techniques for predicting forest characteristics, *Ecological modelling*, 157(2): 209-225.
 - Noroozi, J., W. Willner, H. Pauli, & G. Grabherr, 2014. Phytosociology and ecology of the high-alpine to subnival scree vegetation of N and NW Iran (Alborz and Azerbaijan Mts.), *Applied Vegetation Science*, 17(1): 142-161.
 - Oliveira, S., F. Oehler, J. San-Miguel-Ayanz, A. Camia, J. M. Pereira, 2012. Modeling Spatial Patterns of Fire Occurrence in Mediterranean Europe Using Multiple Regression and Random Forest, *Forest Ecology and Management*, 275: 117-129.
 - Pino-Mejías, R., M.D. Cubiles-de-la-Vega, M. Anaya-Romero, A. Pascual-Acosta, A. Jordán-López, & N. Bellinfante-Crocci, 2010. Predicting the potential habitat of oaks with data mining models and the R system, *Environmental Modelling & Software*, 25(7): 826-836.
 - Recknagel, F., 2001. Applications of machine learning to ecological modelling, *Ecological Modelling*, 146(1-3): 303-310.
 - Roodi, Z., H. Jalilvand, & O. Esmailzadeh, 2012. Edaphic effects on distribution of plant ecological groups (Case study: Sisangan *Buxus* (*Buxus hyrcana* Pojark.) forest reserve), *Journal of Plant Biology*, 13(4): 39-56. (In Persian)
 - Sabeti, H., 1994. Forests, trees and shrubs of Iran. Yazd University publication. Yazd. 886 p. (In Persian)
 - Seidling, W., & R. Fischer, 2008. Deviances from expected Ellenberg indicator values for nitrogen are related to N throughfall

- deposition in forests, *ecological indicators*, 8(5): 639-6-46.
- Shirk, A. J., S. A. Cushman, K. M. Waring, Wehenkel, A. Leal-Sáenz, C. Toney, & C. A. Lopez-Sanchez, 2018. Southwestern white pine (*Pinus strobiformis*) species distribution models project a large range shift and contraction due to regional climatic changes, *Forest Ecology and Management*, 4(11): 176-186.
 - Soleimannejad, L., A. Eslam Bonyad, R. Naghdi, & H. Latifi, 2019. Classification of quantitative attributes of Zagros forest using Landsat 8-OLI and Random Forest algorithm (Case study: protected area of Manesht forests), *Journal of Forest Research and Development*, 4(4): 415-434. (In Persian)
 - Vincenzi, S., M. Zucchetta, P. Franzoi, M. Pellizzato, F. Pranovi, G. A. De Leo, & P. Torricelli, 2011. Application of a Random Forest Algorithm to Predict Spatial Distribution of the Potential Yield of *Ruditapes Philippinarum* in the Venice Lagoon, Italy, *Ecological Modelling*, 222(8): 1471-1478.
 - Zarrinkafsh, M. K., 1992. Forestry Soil interaction of soil and plants regarding ecological factors ecosystems. Research Institute of Forest and Rangelands, Tehran. 361 p. (In Persian)

Analyzing the response curves of box tree (*Buxus hyrcana* Pojark.) species in relation to environmental variables in Hyrcanian forests

SH. Habibi kilak¹, S.J. Alavi^{*2} and O. Esmailzadeh³

1- MSc. Student, Department of Forestry, Faculty of Natural Resources, Tarbiat Modares University, I. R. Iran. (shadi_habibikilak@modares.ac.ir)

2- Assistant Professor, Department of Forestry, Faculty of Natural Resources, Tarbiat Modares University, I. R. Iran. (j.alavi@modares.ac.ir)

3- Assistant Professor, Department of Forestry, Faculty of Natural Resources, Tarbiat Modares University, I. R. Iran. (oesmailzadeh@modares.ac.ir)

Received: 26.12.2018

Accepted: 07.05.2019

Abstract

In the present study, the response curve of box tree to some edaphic characteristics (texture, nitrogen content, carbon content and pH) and physiographic factors (slope, aspect, and altitude) were analyzed in the Hyrcanian forests using random forest algorithm. For this purpose, 857 sample plots (400 m²) were established in the large habitats of *B. hyrcana* as selective method. The response curve of *B. hyrcana* Pojark showed that acidity and altitude are the most important and aspect and silt content are the least important variables. Also, based on the ecological optimum values for each variable showed that the *Buxus* tree is lime- and moisture-demanding species, which is present in low altitudes, steep slopes and light soils with high nitrogen content that can be used for the management decisions. The results and methods presented in the paper can also be applied to conserve and restore the other rare and endangered species.

Keywords: *Buxus hyrcana* Pojark, Environmental variables, Random forest technique, Response curve.

* Corresponding author

Tel: +989111580097